

VERROU pour PORTE battante

Fiche technique
T 14505 H

Electrique, 24 et 48Vcc

VER809024E - VER809024R - VER809048E - VER809048R

Description - Informations générales

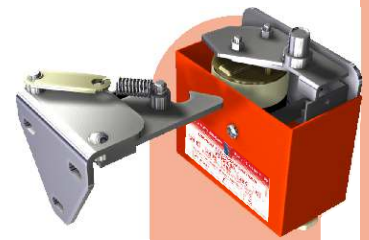
Verrou destiné à maintenir ouvert une porte battante ou volet de compartimentage.

Réarmement manuel après remise en service de la ligne de télécommande.

Son déclenchement est,

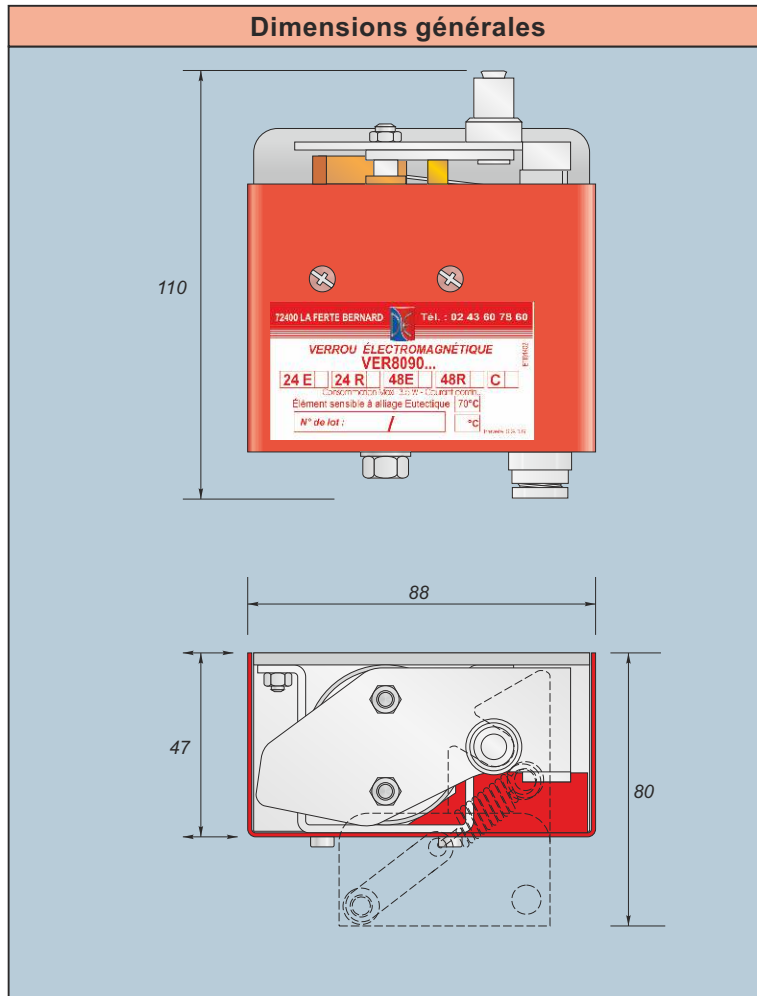
- soit par télécommande électrique, venant d'un DAD ou CMSI
- soit manuel par traction sur la porte,
- soit automatique par fusion du fusible.

Disponible également avec contact de position.



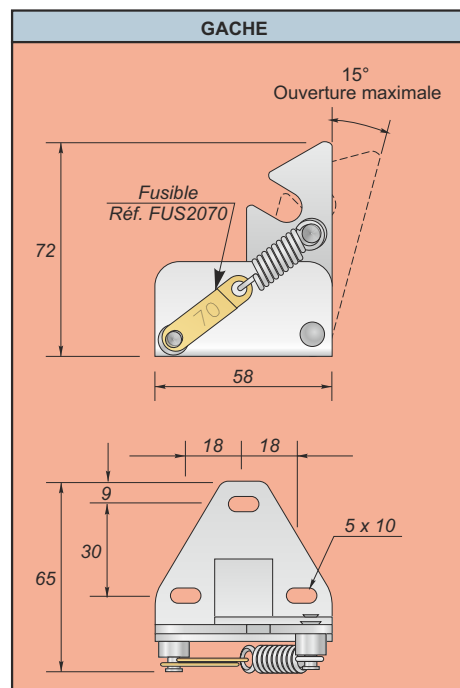
VER8090 ...

Dimensions générales



Référence	Tension (Vcc)	Mode	Consom. (W)
VER809024E	24	Emission	1.6
VER809024R	24	Rupture	1.0
VER809048E	48	Emission	1.6
VER809048R	48	Rupture	1.0

GACHE



Caractéristiques techniques

- Matière** : Acier, aluminium, étain.
Protection : Zingué blanc, RAL3000 (capot).
Energie : 24v ou 48v courant continu T.B.T.S. / Manuelle
Entrée de télécommande : Manuelle, électrique ou autocommandé (70°C).
Température : -20°C à +50°C.
Entrée de télécommande électrique : Déclencheur électromagnétique rotatif à émission ou rupture de courant.
Facteur de marche : 100% à une température ambiante de 20°C ± 5°C.
Tension d'alimentation (Un) : 24 ou 48 volt courant continu T.B.T.S.
Consommation sous (Un) : 1.6 W (24 ou 48 Vcc émission),
1,0 W (24 ou 48 Vcc rupture).
Options : Contact sec pour renvoi de position, monté dans le verrou.
Précautions : Stockage et installation à l'abri des intempéries.

DUPUY EQUIPEMENTS

Les Ajeux - 72400 La Ferté Bernard - France
Tél. : +33 (0)2 43 60 78 60 - Fax : +33 (0)2 43 93 41 94
e-mail : clients@de72.fr



www.dupuy-equipements.com

VERROU pour PORTE battante

Electrique, 24 et 48Vcc

VER809024E - VER809024R - VER809048E - VER809048R

Exemple de mise en service

