

FUSIBLE Plat

à alliage eutectique

Fiche technique
T03524E

FUS2047 - FUS2183

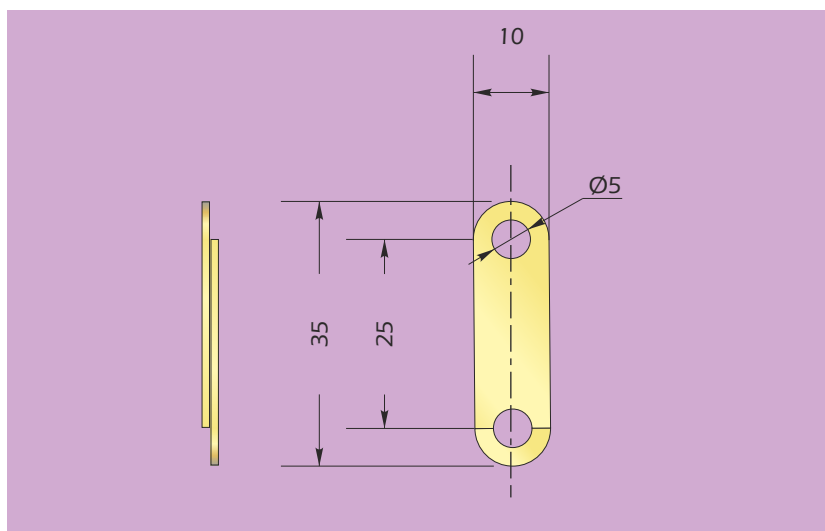
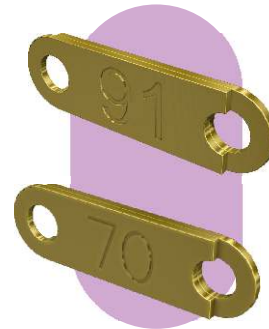
Description - Informations générales

L'élément sensible (fusible) est constitué par 2 pièces de laiton soudées ensemble à l'aide d'un alliage eutectique.

C'est un élément sensible réagissant à une température nominale.

En cas d'élévation de chaleur, l'alliage eutectique fond, les deux pièces en traction se désaccouplent.

Cet élément autonome est utilisé, comme élément sensible pour les déclencheurs thermiques mécanique qui doivent être installés dans les Dispositifs Evacuation Naturelle de Fumées et de Chaleur (D.E.N.F.C.) tel que les lanterneaux, châssis, exutoires, etc...



Caractéristiques techniques

Matière : Laiton - Alliage eutectique.
Température de déclenchement : Entre + 47° C à + 183° C selon modèle.
Force de traction limite : Force statique maximale pouvant être supportée = 50daN.
Protection : Stockage et installation à l'abri des intempéries.
Option : Autre température sur demande.

Référence	Température nominale	Tolérance
FUS2047	47°	-5 +30°C
FUS2070	70°	-5 +30°C
FUS2091	91°	-5 +30°C
FUS2110	110°	-5 +30°C
FUS2140	140°	-5 +30°C
FUS2183	183°	-5 +30°C



Montage IMPÉRATIF sans aucune contrainte mécanique autre que l'effort de traction dans l'axe des Ø5, limité à la force statique maximale.

DUPUY EQUIPEMENTS

Les Ajeux - 72400 La Ferté Bernard - France
Tél. : +33 (0)2 43 60 78 60 - Fax : +33 (0)2 43 93 41 94
e-mail : clients@de72.fr



www.dupuy-equipements.com

