

FICHE TECHNIQUE

Référence produit :

RTS6 ... / RTD6 ... / BAG0 ...

Référence notice :

FT 06022

Raccord tournant et bague pour vérins pneumatique

Description :

Les raccords, appelés aussi banjo, permettent de raccorder le vérin au réseau. Ils permettent la rotation du vérin sur son support ou console.



RTS
Raccord Tournant Simple



RTD
Raccord Tournant Double

RTS6 ...

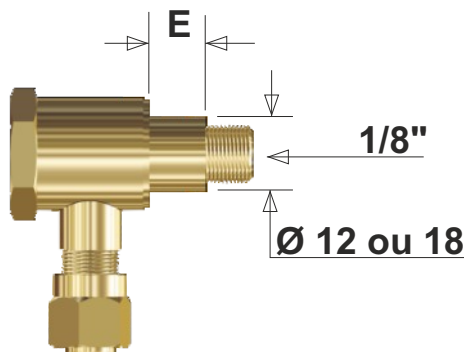
Epaulement \varnothing 12 mm

E= 8 mm - **RTS608-01**

E= 9 mm - **RTS609-01**

E= 13 mm - **RTS613-01**

E= 18 mm - **RTS618-01**



RTS6 ...

Epaulement \varnothing 18 mm

E= 7 mm - **RTS607-02**

E= 13 mm - **RTS613-02**

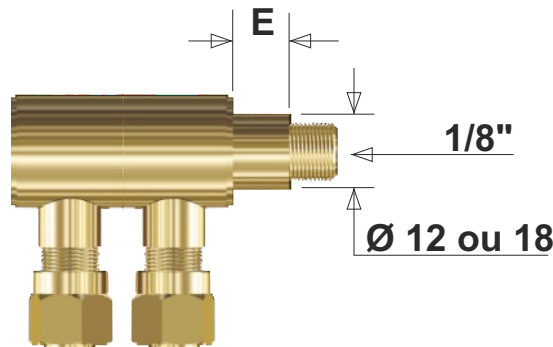
E= 24 mm - **RTS624-02**

RTD6 ...

Epaulement \varnothing 12 mm

E= 9 mm - **RTD609-01**

E= 13 mm - **RTD613-01**



RTD6 ...

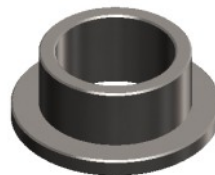
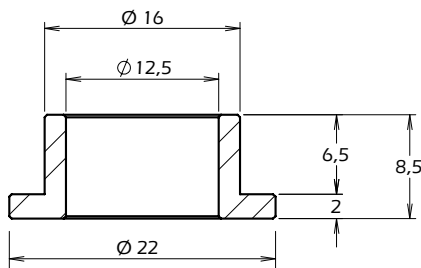
Epaulement \varnothing 18 mm

E= 7 mm - **RTD607-02**

E= 13 mm - **RTD613-02**

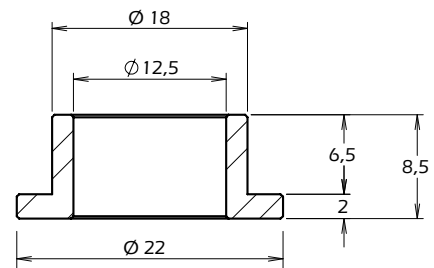
BAG016

Bague de rattrapage \varnothing 12 / 16



BAG018

Bague de rattrapage \varnothing 12 / 16



DUPUY EQUIPEMENTS - Z.A Les Ajeux - 72400 La Ferté Bernard

Tél : 02 43 60 78 60 - Fax : 02 43 93 41 94 - Email : clients@de72.fr

www.dupuy-equipements.com

Date : 04.04.2022

Page : 1/1

