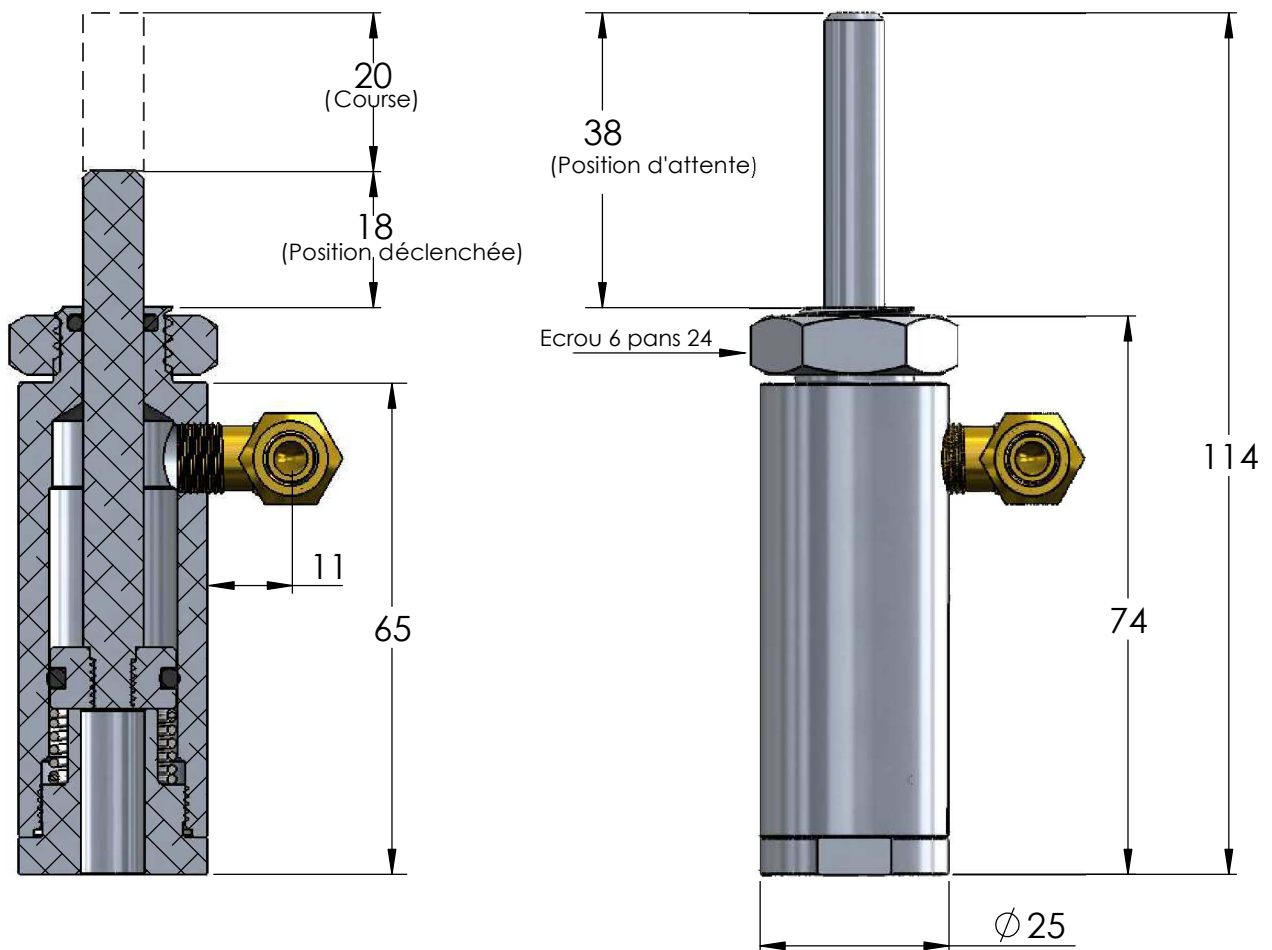


6 000 474

## Description - Informations générales

Micro vérin TIRANT, avec course de 20mm. Raccord d'alimentation coudé.  
Ressort de rappel pour assurer la sortie de la tige en position d'attente (hors pression)  
Fourni avec écrou à olive imperdable.



*Matière* . . . . . : Laiton, alu, NBR, acier.  
*Protection* . . . . . : Brut.  
*Pression de service* . . . . . : 6 à 20 bar.  
*Pression maximale* . . . . . : 60 bar.  
*Pression d'épreuve* . . . . . : 90 bar.  
*Raccordement* . . . . . : Raccord à olive pour tube Ø6 .  
*Energie d'alimentation* . . . . . : CO<sup>2</sup> ou gaz inerte.  
*Température d'utilisation* . . . . . : -18 à 70°C  
*Précautions* . . . . . : Stockage et installation à l'abri des intempéries.

**DUPUY EQUIPEMENTS**

Les Ajeux - 72400 La Ferté Bernard - France  
Tél. : +33 (0)2 43 60 78 60 - Fax : +33 (0)2 43 93 41 94  
e-mail : clients@de72.fr



[www.dupuy-equipements.com](http://www.dupuy-equipements.com)

