

VERROU pour CHASSIS

Pneumatique

Fiche technique
T 14509 F

VER1100

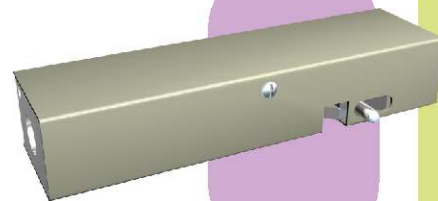
Description - Informations générales

Verrou destiné à maintenir fermé un châssis (D.E.N.F.C.), commandé manuellement ou à distance.

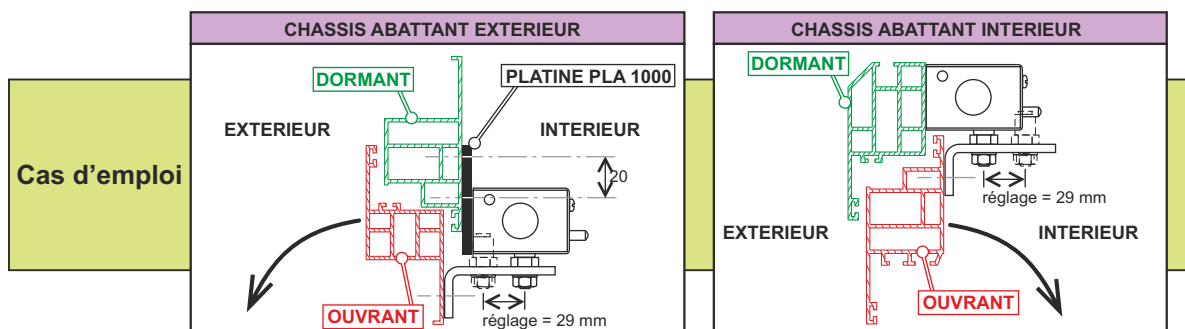
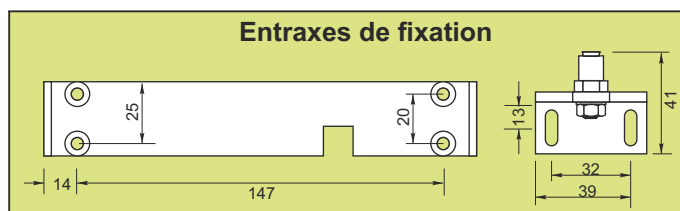
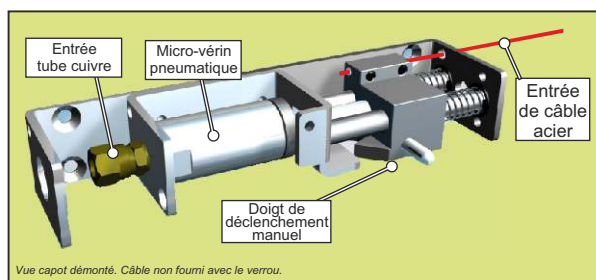
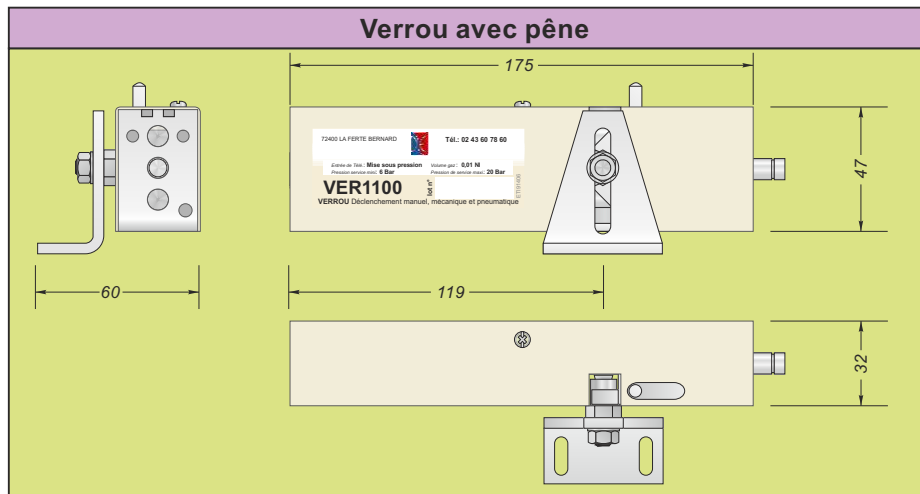
Il peut être monté en tandem sur tout châssis de plus de 1200 mm de largeur.

Son déclenchement est,

- soit par télécommande pneumatique,
- soit mécanique par traction de câble d'acier,
- soit manuel.



VER1100



Caractéristiques techniques

- Matière** : Acier, aluminium.
Protection : Zingué blanc, RAL 1013 (capot).
Energie : CO² ou gaz inerte / Manuelle
Entrée de télécommande : Par câble d'acier Ø 3 mm maximum.
Blocage du câble : 2 points de serrage par vis sans tête HC M4.
Sens de tirage : A droite : Châssis abattant, à gauche : Châssis relevant.
Entrée de télécommande pneumatique : Micro vérin pneumatique avec raccord à olive
Télécommande par mise sous pression.
Consommation = 0.01 Normo litre à la pression atmosphérique.
Pression de service = 6bar, d'utilisation = 20bar, d'épreuve = 90bar
Précautions : Stockage et installation à l'abri des intempéries.

DUPUY EQUIPEMENTS

Les Ajeux - 72400 La Ferté Bernard - France
Tél. : +33 (0)2 43 60 78 60 - Fax : +33 (0)2 43 93 41 94
e-mail : clients@de72.fr



www.dupuy-equipements.com

VERROU pour CHASSIS

Pneumatique

VER1100

Exemple de mise en service

