

CPS-M1-FR-S



Caractéristiques

- » Technologie modulaire variable pour des exigences de commande complexes
- » Testé et certifié selon EN 12101-10, conçu selon ISO 21927-9
- » Structure flexible grâce au système sur rail DIN pour tous les modules et toutes les extensions
- » Raccordement de l'alimentation et communication grâce à des connecteurs enfichables intégrés
- » Ensembles pouvant être équipés ultérieurement en cas de modification du bâtiment
- » Fonctions de ventilation et de désenfumage paramétrables via le D+H logiciel SCS
- » Courant du moteur 2x 10 A max. par module actionneur
- » Raccordement de 2 Organe de Sécurité à Manipuler Type RT 45 max. par centrale
- » Système de bus AdComNet pour une interconnexion parfaite des modules de la CPS-M et d'autres composants D+H AdComNet
- » Utilisation flexible paramétrable, entrées et sorties numériques
- » Tension de sortie stabilisée grâce à la technologie de bloc d'alimentation réseau

Accessoires

Batteries



Kits de modules



Organe de Sécurité à Manipuler Type RT 45



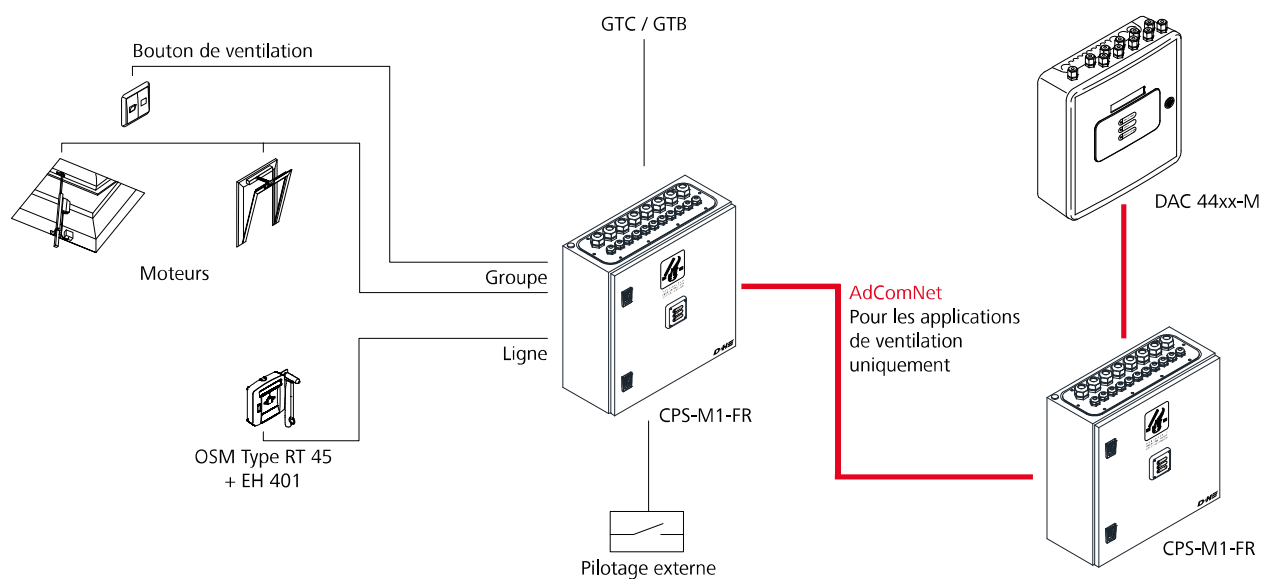
Dispositifs d'alarme



Système de capteurs



Exemple d'utilisation



Données techniques

CPS-M1-FR-S	
Alimentation	230 V AC / 50 Hz
Sortie	24 V DC
Ondulation résiduelle	< 50 mVss
Surveillance du mode de service	Opération d'impulsion
Mode de service Alarme / Ventilation	Mode intermittent, 30 % (E.D) facteur de marche
Type de protection	IP 54
Plage de températures	-5 °C ... +40 °C
Boîtier	Tôle d'acier

Les batteries doivent être commandées séparément.

Admissions / Certifications

Cet article est également disponible avec les certifications suivantes, sous d'autres références. Les données techniques peuvent varier. Pour obtenir des informations sur les certifications, adressez-vous à votre concessionnaire D+H.



Version

Type	Réf.	Remarque
CPS-M1-FR-S	31.700.03	Équipements variables possibles