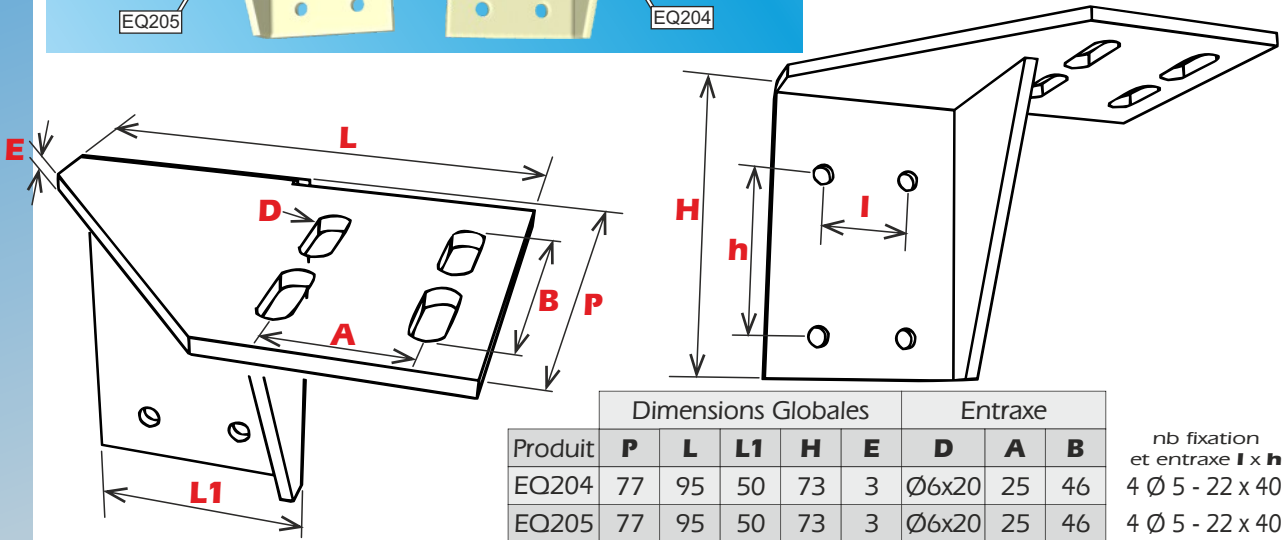
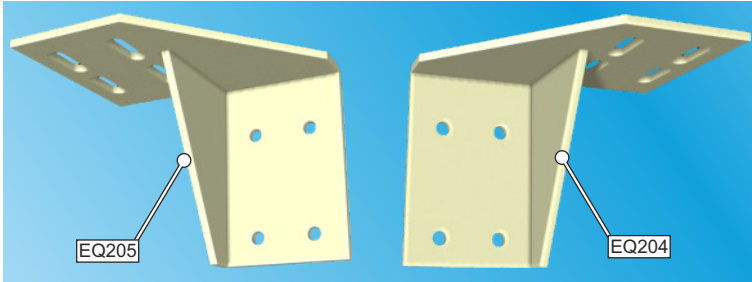


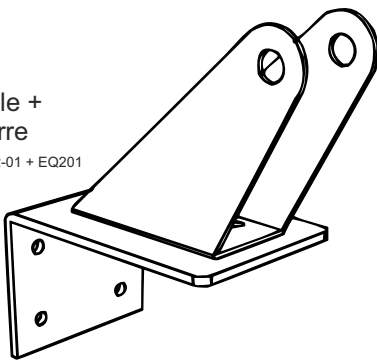
## Les équerres déportées



## Exemples d'assemblages possibles

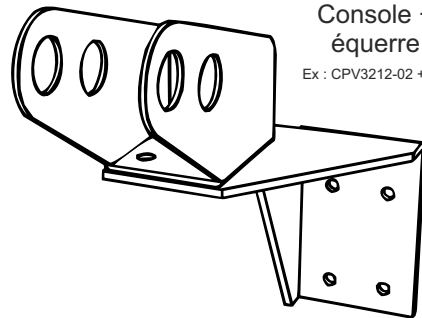
Console + équerre

Ex : CPV3212-01 + EQ201



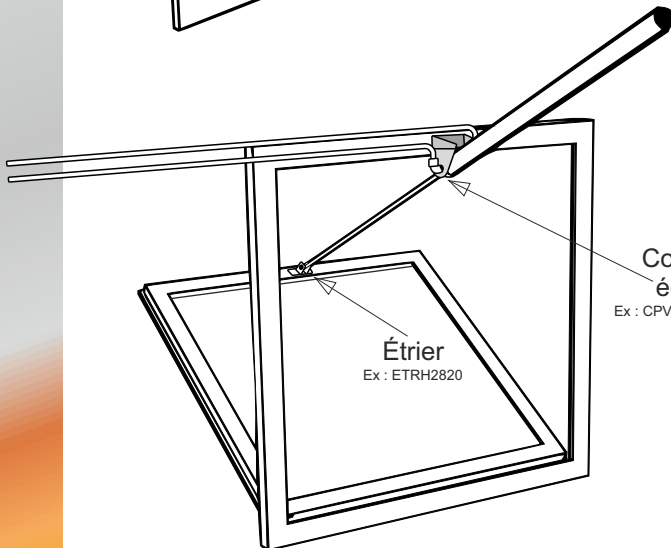
Console + équerre

Ex : CPV3212-02 + EQ205



Console + équerre

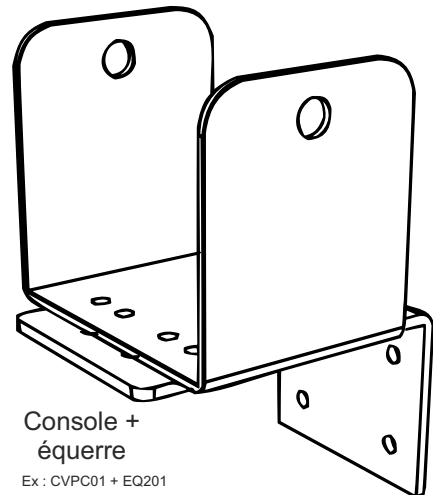
Ex : CPV3212-02 + EQ203



Étrier  
Ex : ETRH2820

Console + équerre

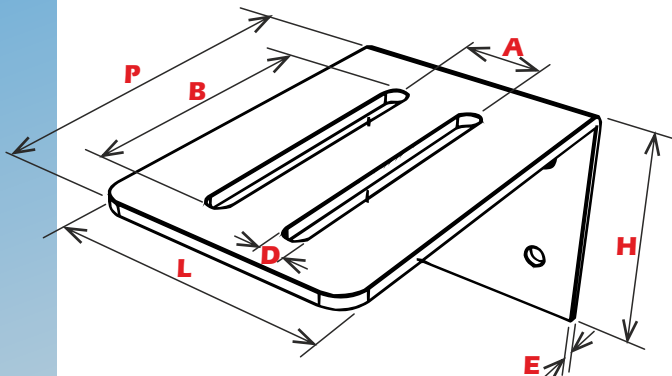
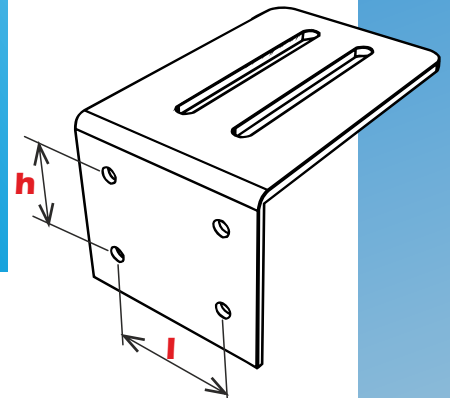
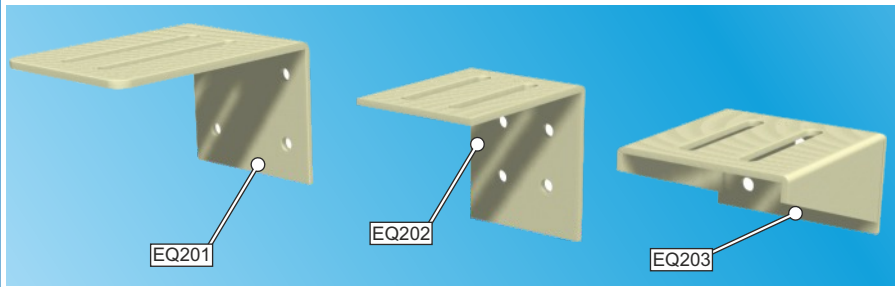
Ex : CVPC01 + EQ201



CONSOLES DE VÉRINS PNEUMATIQUES ET ÉQUERRES DE FIXATION

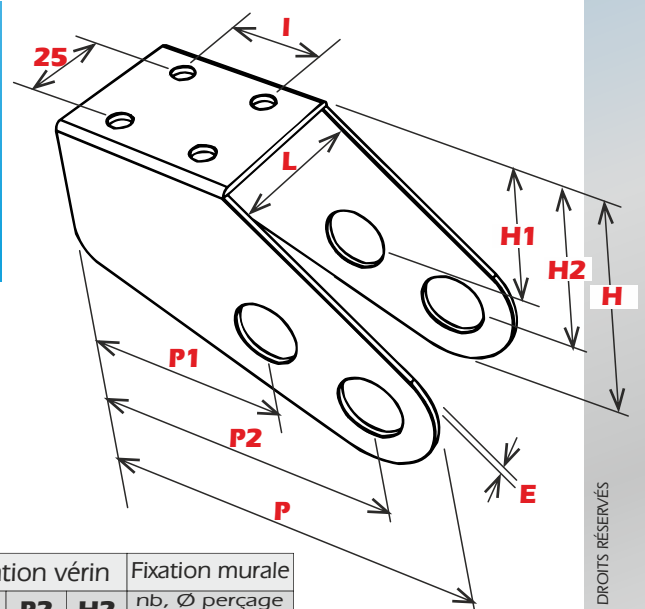
DOCUMENT NON CONTRACTUEL - TOUS DROITS RÉSERVÉS

## Les équerres



Produit	Dimensions Globales				Entraxe	Long. utile	Ø oblong	Fixation murale nb, Ø perçage et l x h
	P	L	H	E				
EQ201	120	80	70	4	25	83	7	4 Ø 6.5 - 50 x 35
EQ202	80	60	70	3	25	55	6.5	4 Ø 6 - 35 x 35
EQ203	80	70	40	2.5	25	50	6.5	4 Ø 6.5 - 50 x 35

## Les consoles



Produit	Dimensions Globales				Implantation vérin				Fixation murale nb, Ø perçage et l x h
	P	L intérieur	H	E	P1	H1	P2	H2	
CVP3212-02	108	39	68	3	60	41	90	50	4 Ø 6.5 - 25 x 25
CVP4012-02	108	47	68	3	60	41	90	50	4 Ø 6.5 - 25 x 25
CVP5012-02	108	57.5	68	3	60	41	90	50	4 Ø 6.5 - 25 x 25
CVP3212-01	130	39	96	2	115	81	/	/	4 Ø 6.5 - 53 x 25
CVP4012-01	130	47	96	2	115	81	/	/	6 Ø 6.5 - 53 x 25
CVP5012-01	130	57.5	96	2	115	81	/	/	6 Ø 6.5 - 53 x 25