

FICHE TECHNIQUE

Référence produit :

KRPI40

Référence notice :

FT 06018A

KIT RENOVATION PNEUMATIQUE ABATTANT INTERIEUR

Description :

La gamme des mécanismes KRPI permet d'équiper des ouvrants de façades existants ou de remplacer des équipements endommagés.

Les différents modèles permettent d'obtenir un angle d'ouverture de 60°.

En finition standard les consoles peintes RAL9006 et les vérins sont en finition anodisées.

En option, les consoles et les vérins peuvent être peints selon la palette RAL.

Des freins peuvent y être adaptés pour faire varier la vitesse de fonctionnement.

Constitution du produit :

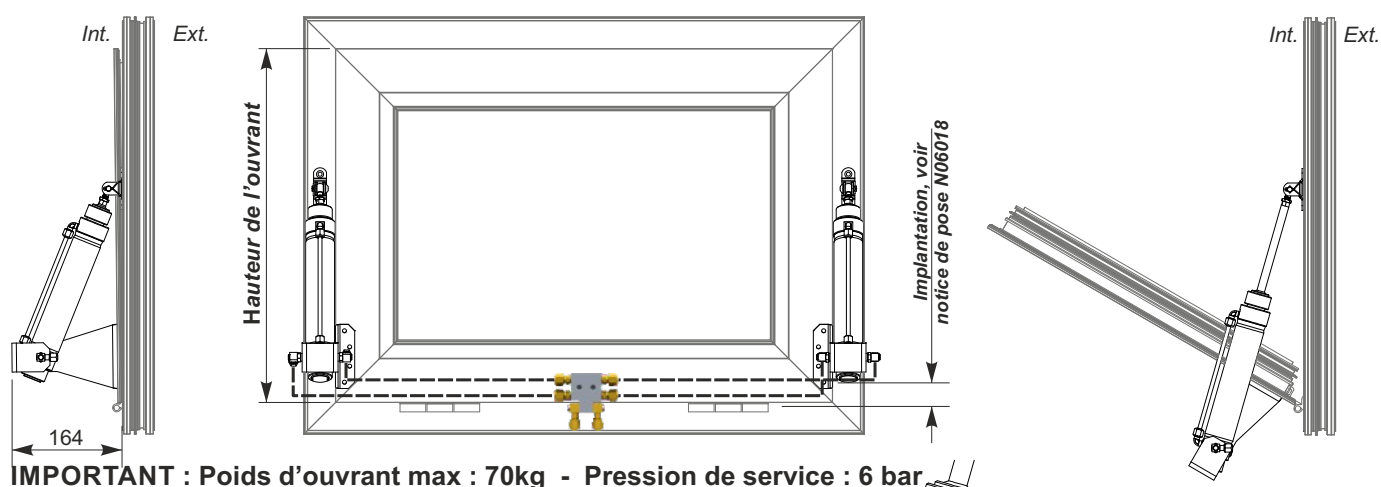
2 Consoles acier 4mm peinte époxy.

2 Vérins Ø40, verrouillage tête et pied, course selon modèle.

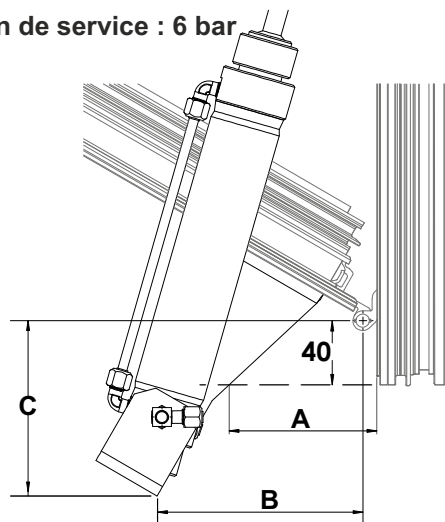
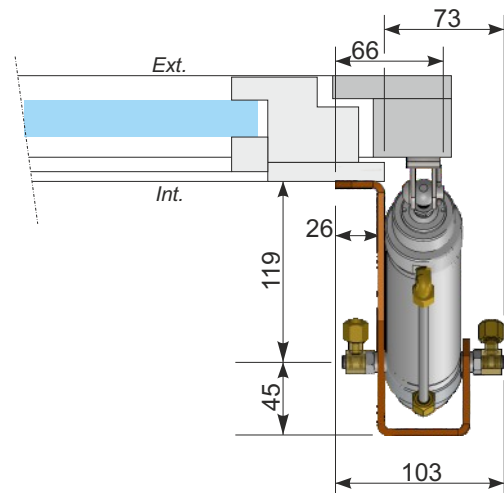
4 Raccords tournants pour tube Ø6.

2 Etriers zingués, axe Ø8.

1 Charnière pneumatique universelle Ø6.



IMPORTANT : Poids d'ouvrant max : 70kg - Pression de service : 6 bar



Nota :
Les cotes A, B et C sont données à titre indicatif et dans le respect des cotes d'implantation fourni dans la notice de pose N06018 fourni avec le produit.

Prendre en compte la **hauteur de l'ouvrant** pour définir le KRPI voulu

Hauteur de l'ouvrant	Référence	Vérins	Volume (L) (2 vérins)	A	B	C
H entre 381 et 519	KRPI40150	Ø40 - 150mm	0.38	97	140	110
H entre 520 et 750	KRPI40200	Ø40 - 200mm	0.50	180	202	78
H entre 751 et 980	KRPI40300	Ø40 - 300mm	0.76	X	X	X
H entre 981 et 1219	KRPI40400	Ø40 - 400mm	1.00			
H entre 1220 et 1449	KRPI40500	Ø40 - 500mm	1.26			
H entre 1450 et 1700	KRPI40600	Ø40 - 600mm	1.50			

Exemple d'installation :

5 x KRPI40500 et 200m de réseau en tube Ø6 soit, $(5 \times 1.26) + (200 \times 0.01667) = 6.3 + 3.33 = 9.63$ litres, volume total de l'installation.

(voir au dos le tableau pour dimensionner les cartouches)



DUPUY EQUIPEMENTS - Z.A Les Ajeux - 72400 La Ferté Bernard
Tél : 02 43 60 78 60 - Fax : 02 43 93 41 94 - Email : clients@de72.fr
www.dupuy-equipements.com

Date : 22.09.2022

Page : 1/2

FICHE TECHNIQUE

Référence produit :

KRPI40

Référence notice :

FT 06018A

KIT RENOVATION PNEUMATIQUE ABATTANT INTERIEUR

Volumes en litres délivrés par les cartouches de CO² selon la pression de service

PRESSION en bar	15 g	20 g	25 g	27 g	30 g	40 g	50 g	60 g	80 g	100 g	150 g	200 g	300 g	500 g	750 g	1000 g
30	0.27	0.35	0.45	0.48	0.53	0.72	0.90	1.08	1.44	1.80	2.70	3.61	5.42	9.01	13.55	18.02
25	0.33	0.43	0.54	0.59	0.66	0.87	1.10	1.32	1.76	2.21	3.31	4.42	6.64	11.07	16.60	22.13
20	0.41	0.56	0.70	0.75	0.85	1.12	1.41	1.69	2.26	2.82	4.23	5.65	8.47	14.12	21.18	28.28
15	0.42	0.76	0.95	1.02	1.15	1.53	1.90	2.30	3.06	3.84	5.76	7.68	11.53	19.20	28.81	38.47
10	0.87	1.17	1.46	1.58	1.76	2.35	2.94	3.53	4.70	5.88	8.82	11.76	17.64	29.40	44.12	58.85

NOTA : Volume du réseau : 1m de tube Ø6 = 0.01667 Litre - 1m de tube Ø5 = 0.01294 Litre

INFORMATION DOMAINE D'APPLICATION PRODUIT :

- Equipements hors certification.
- Utilisable dans le cadre de la rénovation d'installation existante.
- Remplacement de matériels détériorés.
- Application dimensionnel particulières en dehors des gammes certifiées de Chassis de facade (DENFC)

Visuel du KRPI (Vue éclatée)

