

FICHE TECHNIQUE

Référence produit :

OPC024-01

Référence notice :

FT 09009B

OPERATEUR à chaîne 24 Vcc - 250, 380mm



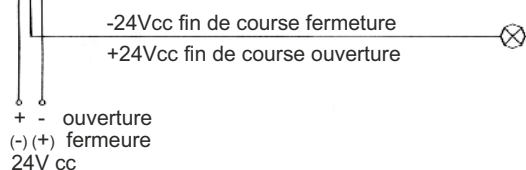
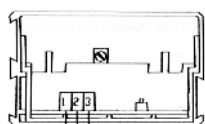
Description :

L'opérateur à chaîne **OPC024-01** est destiné à permettre l'ouverture et la fermeture d'ouvrant, de trappe, de châssis de façade ...

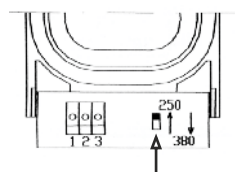
Caractéristiques générales

Alimentation	: 24V cc \pm 10% .
Course	: 250 ou 380mm au choix.
Force en poussée	: course 250mm - 180N. : course 380mm - 90N.
Force en traction	: 200 N.
Vitesse	: ~ 14 mm/s.
Puissance	: 20W.
Courant absorbée max.	: 1A.
Connexion parallèle	: Oui.
Protection électrique	: Arrêt électronique.
Signalisation	: Ouverture / Fermeture.
Protection	: IP20.
Fin de course	: Par micro interrupteur.
Dimensions (L H P)	: 234 x 83 x 50 mm.
Couleur	: Alu anodisé naturel. : Marron anodisé foncé ou RAL9010 (nous consulter).

Raccordement

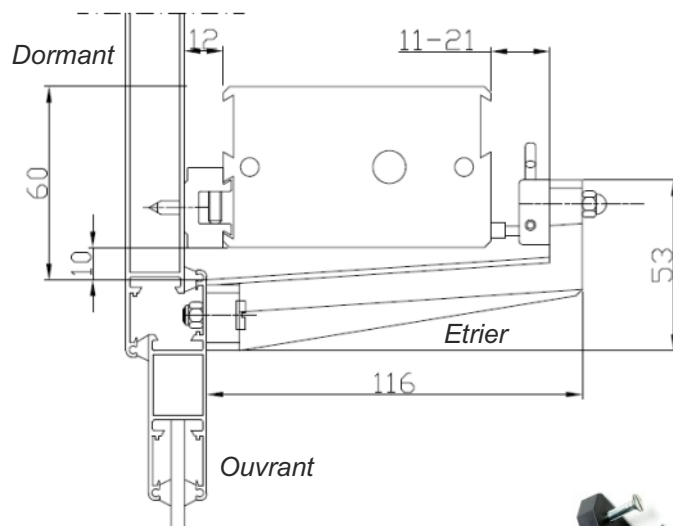


Choix de la course



Livré en course 250mm.
Pour passer en 380mm, il faut être **hors tension et chaîne rentrée entièrement.**
Déplacer le switch.

Exemple d'installation , ouvrant a soufflet, abattant intérieur



ETROPC01
étrier en option



DUPUY EQUIPEMENTS - Z.A Les Ajeux - 72400 La Ferté Bernard
Tél : 02 43 60 78 60 - Fax : 02 43 93 41 94 - Email : clients@de72.fr
www.dupuy-equipements.com

Date : 10.12.2020

Page : 1/2

FICHE TECHNIQUE

Référence produit :

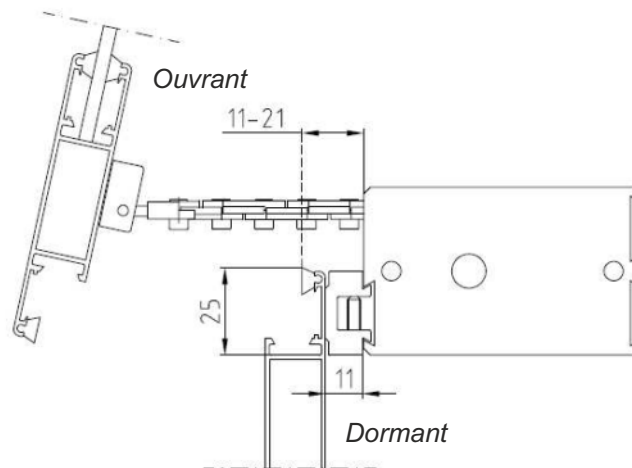
OPC024-01

Référence notice :

FT 09009B

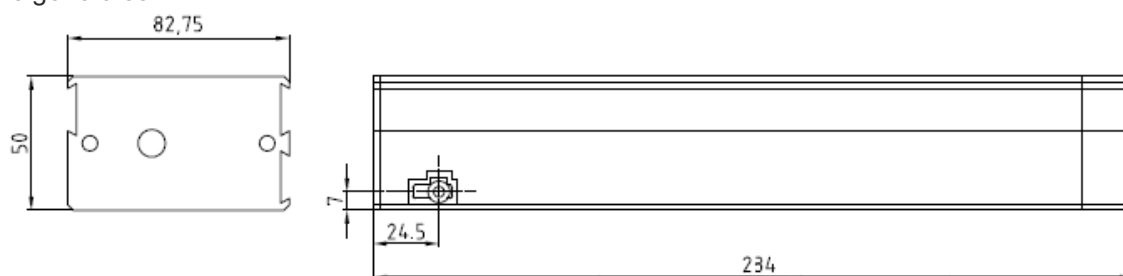
OPERATEUR à chaîne 24 Vcc - 250, 380mm

Exemple d'installation , ouvrant projetant, relevant extérieur



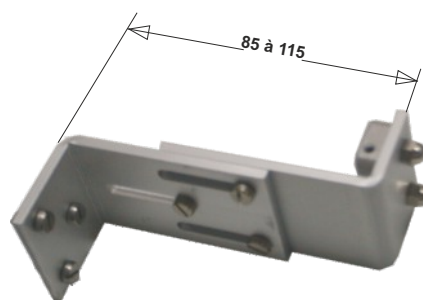
Course conseillée 250mm

Dimensions générales



Accessoire

ETRO201
Console réglable pour
ouvrant à soufflet



Alu. anodisé gris 4mm
Largeur : 45mm
Hauteur : 73mm

Instructions et consigne de sécurité

Avant de procéder au montage , vérifier que:

- Les accessoire de la fenêtre (charnières) consentent à l'ouverture complète.
- Hauteur minimum de la fenêtre : 500mm pour course 250mm et 800mm pour course 380mm.
- Les fenêtres à soufflet soient pourvues de compas d'arrêt.
- La conformité de l'installation électrique.

Prévoir un dispositif omnipolaire de coupage

Possibilité de connexions en parallèle de plusieurs chassis.

Si la hauteur d'installation de la fenêtre est inférieur à 2.5m, ajouter un interrupteur d'arrêt de sécurité à coté de la fenêtre.

Ne pas installer deux opérateurs sur la même fenêtre.

Vérifier que les fins de course ouverture et fermeture fonctionnent correctement.

Pour ouvrir la fenêtre en cas de défaut d'alimentation électrique, enlever la goupille à l'extrémité de la chaîne.



DUPUY EQUIPEMENTS - Z.A Les Ajeux - 72400 La Ferté Bernard
Tél : 02 43 60 78 60 - Fax : 02 43 93 41 94 - Email : clients@de72.fr
www.dupuy-equipements.com

Date : 10.12.2020

Page : 2/2