

# FICHE TECHNIQUE

Référence produit :

**KREE0150/200/250/300/350/400**

Référence notice :

**FT 09017**

## KIT RENOVATION ELECTRIQUE 24Vcc ABATTANT EXTERIEUR

### Description :

La gamme des mécanismes KREE permet d'équiper des ouvrants de façades existants ou de remplacer des équipements endommagés.

Les différents modèles permettent d'obtenir un angle d'ouverture de 60°.

En finition standard les consoles sont peintes RAL9006 et les vérins sont en finition anodisée.

En option, les consoles, les étriers et les vérins peuvent être peints selon la palette RAL.

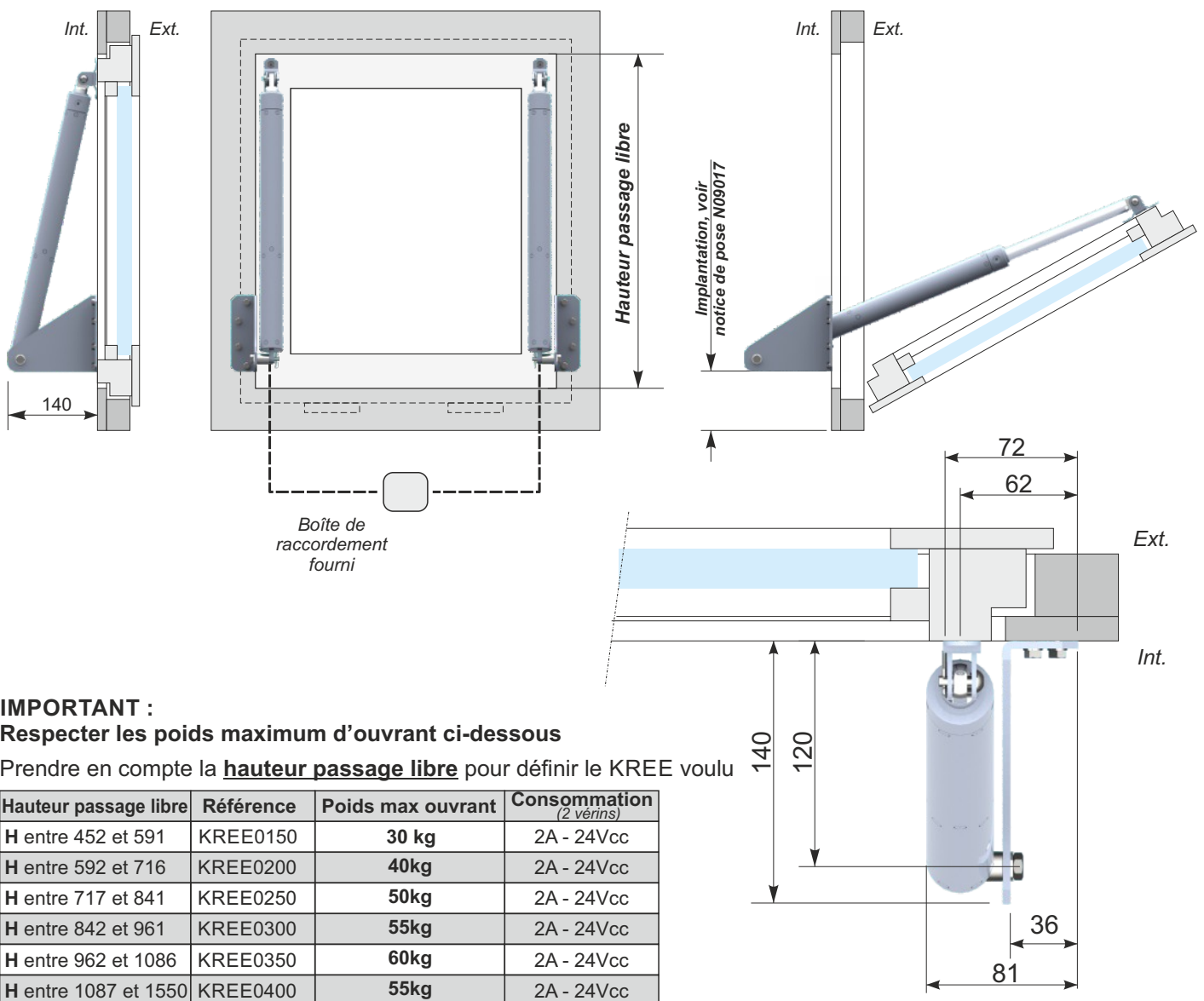
### Constitution du produit :

2 Consoles acier 4mm peinte époxy.

2 Vérins 24V cc, 650 N, course de 150 à 400mm, selon modèle.

2 Etriers zingués, axe Ø6.

1 Boîte plastique de raccordement.



### IMPORTANT :

**Respecter les poids maximum d'ouvrant ci-dessous**

Prendre en compte la **hauteur passage libre** pour définir le KREE voulu

Hauteur passage libre	Référence	Poids max ouvrant	Consommation (2 vérins)
H entre 452 et 591	KREE0150	<b>30 kg</b>	2A - 24Vcc
H entre 592 et 716	KREE0200	<b>40kg</b>	2A - 24Vcc
H entre 717 et 841	KREE0250	<b>50kg</b>	2A - 24Vcc
H entre 842 et 961	KREE0300	<b>55kg</b>	2A - 24Vcc
H entre 962 et 1086	KREE0350	<b>60kg</b>	2A - 24Vcc
H entre 1087 et 1550	KREE0400	<b>55kg</b>	2A - 24Vcc



DUPUY EQUIPEMENTS - Z.A Les Ajeux - 72400 La Ferté Bernard  
 Tél : 02 43 60 78 60 - Fax : 02 43 93 41 94 - Email : [clients@de72.fr](mailto:clients@de72.fr)  
[www.dupuy-equipements.com](http://www.dupuy-equipements.com)

Date : 23.09.2022

Page : 1/2

# FICHE TECHNIQUE

Référence produit :

**KREE0150/200/250/300/350/400**

Référence notice :

**FT 09017**

## KIT RENOVATION ELECTRIQUE 24V<sub>cc</sub> ABATTANT EXTERIEUR

### INFORMATION DOMAINE D'APPLICATION PRODUIT :

- Equipements hors certification.
- Utilisable dans le cadre de la rénovation d'installation existante.
- Remplacement de matériels détériorés.
- Application dimensionnel particulières en dehors des gammes certifiées de Chassis de facade (DENFC)

Visuel du KREE (Vue éclatée)

