

VENB - VENB C

Description - Informations générales

Ventouse électromagnétique sous boîtier 20 et 50 daN à manque de courant
20 et 40 daN en émission de courant.

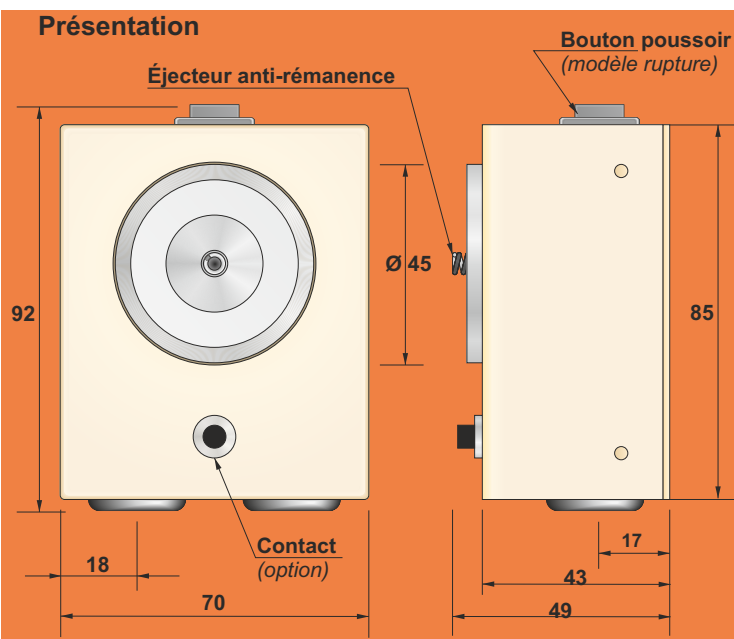
Montées sur une partie fixe, ces ventouses assurent le maintien magnétique d'une partie mobile par l'intermédiaire d'une contre-plaque solidaire.

La libération est obtenue soit par commande électrique :

- par coupure du courant sur les modèles "à manque de tension",
 - par mise sous tension sur les modèles "à émission de courant",
- soit manuellement, en appliquant un effort supérieur à la "force de maintien".

Le retour à la configuration de "maintien" s'obtient en ramenant la partie mobile dans sa position initiale.

Contact de position en option. (VENB C)

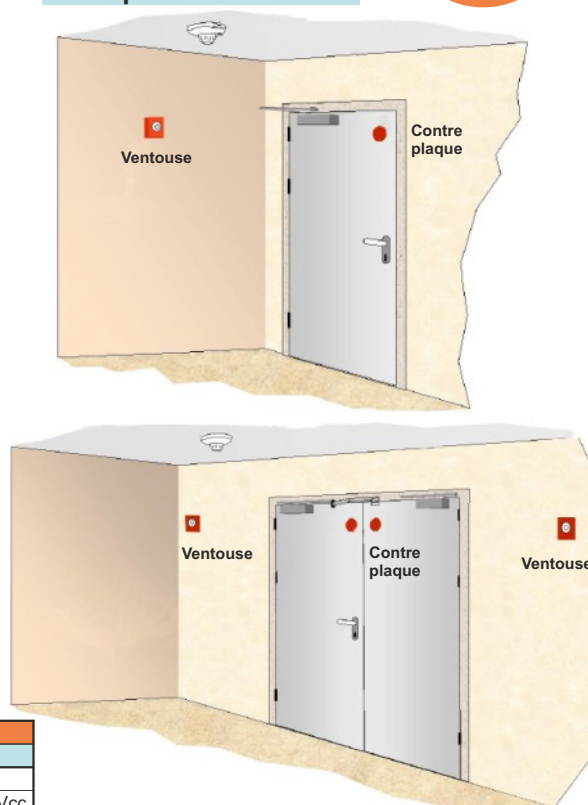


VENB



VENB C

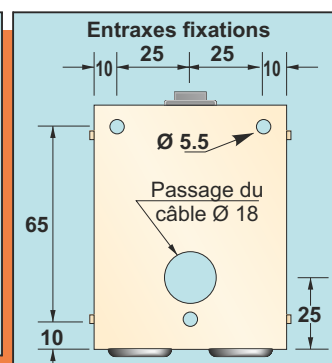
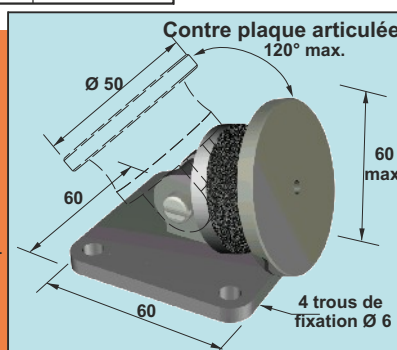
Exemples d'installation



Mode de déclenchement :	Manque de tension		Emission de courant	
Force de maintien :	20 daN	50 daN	20 daN	40 daN
Effort mini. de décrochage (0V) :	3 daN	7,5 daN	3 daN	6 daN
Tension (Un) :	24 Vcc / 48 Vcc	24 Vcc / 48 Vcc	24 Vcc / 48 Vcc	24 Vcc / 48 Vcc
Consommation (W) :	1.1 W	1.8 W	2.5 W	2.5 W
Références :	VENB2024R	VENB5024R	VENB2024E	VENB5024E
	VENB2048R	VENB5048R	VENB2048E	VENB5048E

Caractéristiques techniques

Matière : Acier, aimant ABS.
Protection : Epoxy, RAL9001
Indice de protection... : IP42
Température : 130°C max
Précautions : Stockage et installation à l'abri des intempéries.



VENB / VENB C

Exemple de mise en service, support

Support mural, permet de décaler la ventouse du mur de 150mm.
Platine 120 x 70, percage 100 x 50, 4 x Ø6.5
Ref : SUPMF150

