

# VERROU pour LANTERNEAU

Fiche technique  
T 14502 B

## Electro-pneumatique, 24 et 48Vcc

VER801024EP - VER801024RP - VER801048EP - VER801048RP

### Description - Informations générales

Verrou destiné à maintenir fermé un exutoire (D.E.N.F.C.), commandé manuellement ou à distance.

Il peut être monté en tandem sur tout châssis de plus de 1200 mm de largeur.

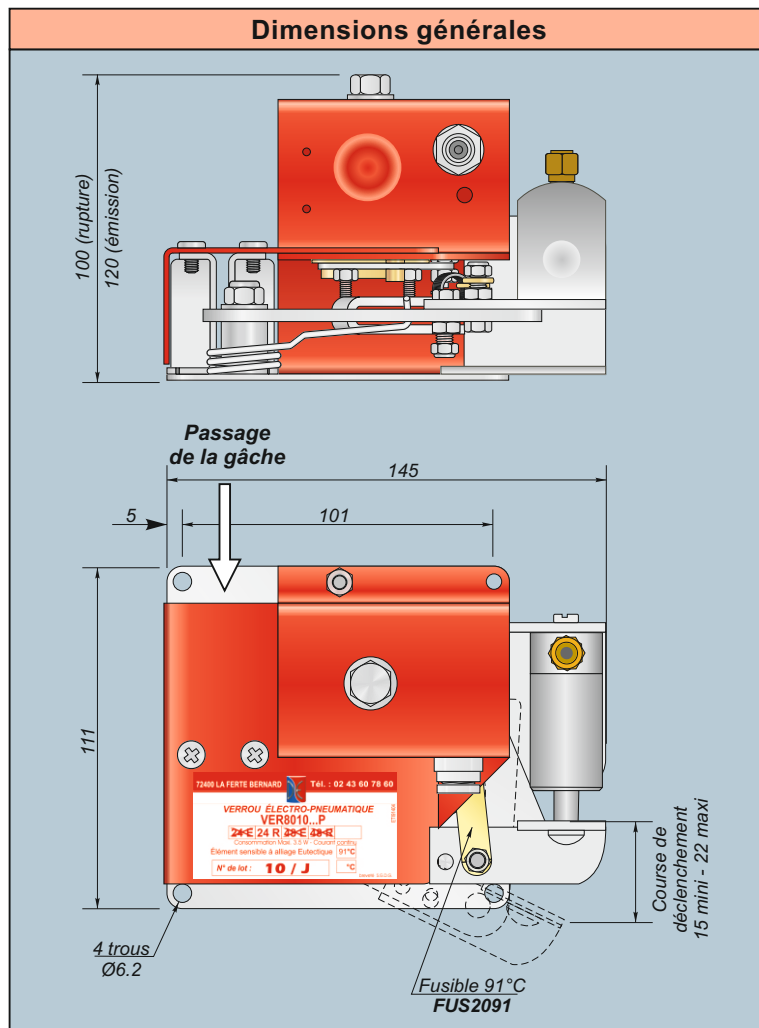
Son déclenchement est,

- soit par télécommande électrique, venant d'un DAD ou CMSI
- soit par télécommande pneumatique
- soit manuel par traction de câble d'acier,
- soit automatique par fusion du fusible.



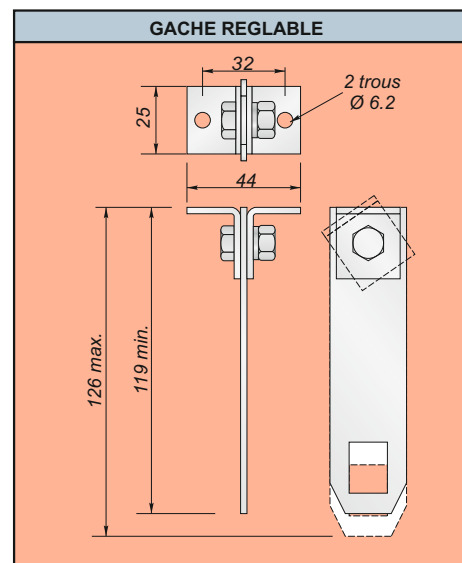
VER8010 ...

### Dimensions générales

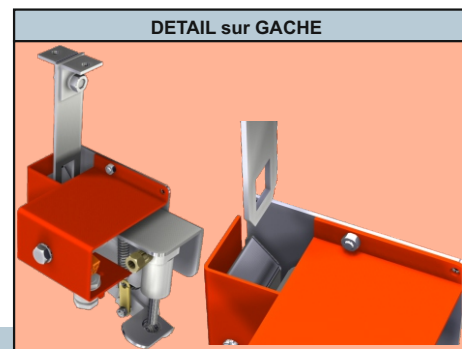


Référence	Tension (Vcc)	Mode	Consom. (W)	Volume (L)	Pression(B)
VER801024EP	24	Emission	1.6	0.01	10
VER801024RP	24	Rupture	1.0		
VER801048EP	48	Emission	1.6	0.01	10
VER801048RP	48	Rupture	1.0		

### GACHE REGLABLE



### DETAIL sur GACHE



### Caractéristiques techniques

Matière	: Acier, aluminium, étain.
Protection	: Zingué blanc, RAL3000 (capot).
Energie	: 24v ou 48v courant continu T.B.T.S. / Manuelle
Entrée de télécommande	: Manuelle par câble, électrique ou autocommandé (91°C).
Course de déclenchement du câble	: de 15 à 22 mm.
Température	: -20°C à +50°C.
Entrée de télécommande électrique	: Déclencheur électromagnétique rotatif à émission ou rupture de courant. Facteur de marche : 100% à une température ambiante de 20°C ± 5°C.
	Tension d'alimentation (Un) : 24 ou 48 volt courant continu T.B.T.S.
	Consommation sous (Un) : 1.6 W (24 ou 48 Vcc émission). 1,0 W (24 ou 48 Vcc rupture)
Entrée de télécommande pneumatique	: Micro-vérin avec raccord Ø6, télécommande par mise sous pression Consommation : 0.1 Normo-litre à la pression atmosphérique Pression service : 10bar / Pression maxi. : 60bar / Pression d'épreuve : 90bar
Précautions	: Stockage et installation à l'abri des intempéries.

