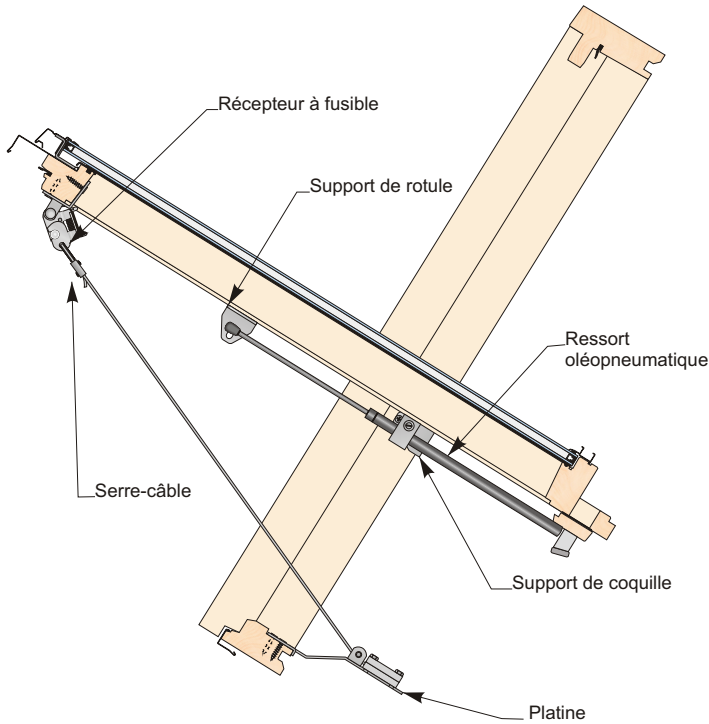
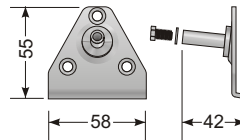


EFV5000

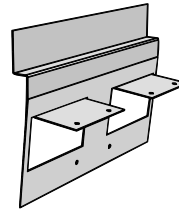


MÉCANISME D'OUVERTURE MOV5000

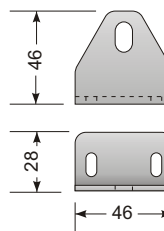
Support de coquille



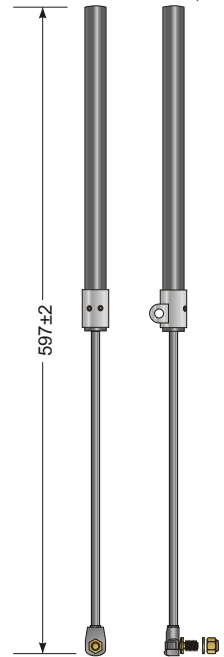
Gabarit de perçage



Support de rotule



Ressort oléopneumatique
course : 265 mm, force : 210 N



**RÉCEPTEUR À FUSIBLE
ET PLATINE DE RENVOI**

RF5000

