

POULIES sous CARTER

Fiche technique
T 23040

POU4006A - POU4006C - POU4006D

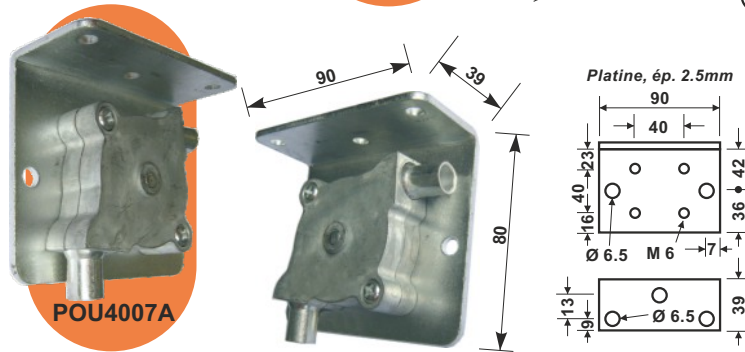
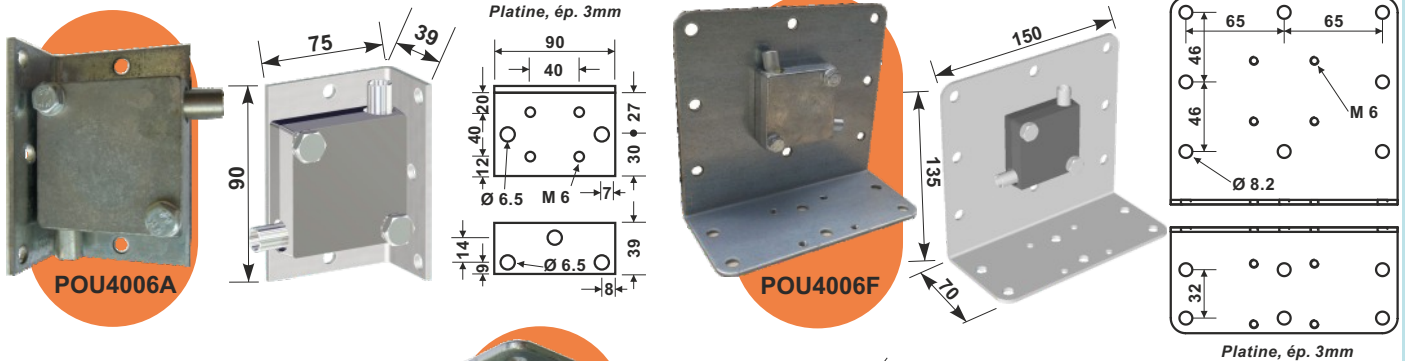
POU4006E - POU4006F - POU4007A

Description - Informations générales

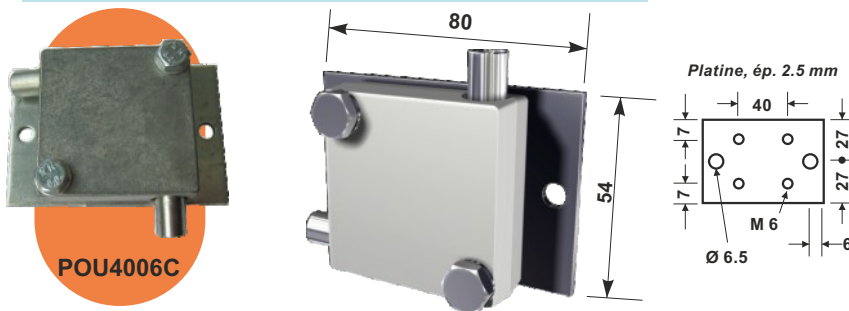
Poulie de renvoi sous carter, réversible, avec support tube orientable.

Permet le renvoi de câble entre un lanterneau et le dispositif de commande comme un treuil.

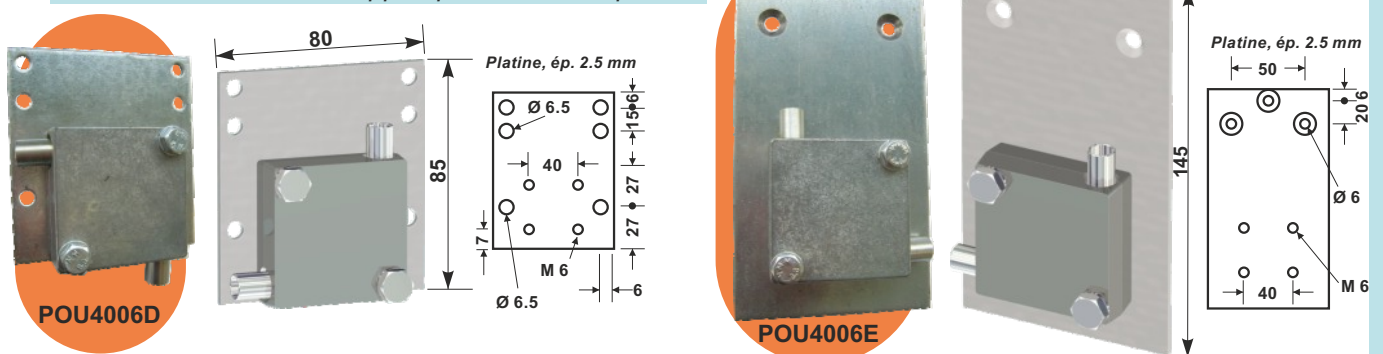
Poulie sous carter sur support équerre



Poulie sous carter sur support plat



Poulie sous carter sur support plat, fixation déportée



Caractéristiques techniques

Matière : Acier - bronze - zamac.
 Protection : Zinguage.
 Force de traction : Max. 300daN.
 Diamètre câble : 3mm maxi.
 Diamètre poulie : Ø40mm extérieur, Ø34mm fond de gorge.
 Précautions : Stockage et installation à l'abri des intempéries.

TOUS DROITS RÉSERVÉS. NOS PRODUITS POUVANT FAIRE L'OBJET DE MODIFICATIONS, CE DOCUMENT NE PEUT ÊTRE CONSIDÉRÉ COMME CONTRACTUEL. MODÈLES BREVETÉS. NE PAS JETER SUR LA VOIE PUBLIQUE.

DUPUY EQUIPEMENTS

Les Ajeux - 72400 La Ferté Bernard - France
 Tél. : +33 (0)2 43 60 78 60 - Fax : +33 (0)2 43 93 41 94
 e-mail : clients@de72.fr



www.dupuy-equipements.com

